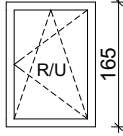
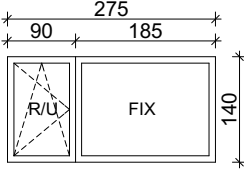
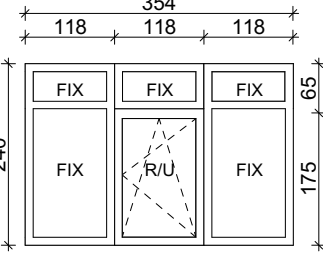
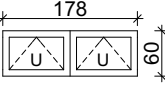
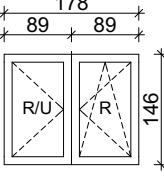
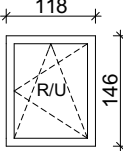
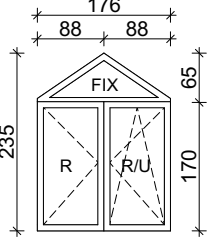
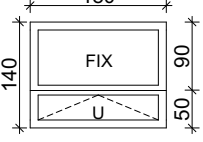
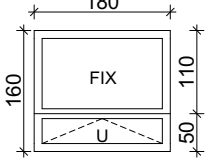


# Zestawienie okien

Oznaczenie	1	2	3	4	5
Widok od strony przeciwległej do otwarcia (z zewnątrz budynku)					
Wymiary otworu	118×165	275×140	354×240	178×60	178×146
Ilość	6	1	2	1	2

Oznaczenie	6	7	8	9
Widok od strony przeciwległej do otwarcia (z zewnątrz budynku)				
Wymiary otworu	118×146	176×235	180×140	180×160
Ilość	2	1	1	1

## OPIS OKIEN:

- profil PCV, współczynnik przenikania ciepła =0,9 W/m<sup>2</sup>K
- kolor grafitowy po stronie zewnętrznej (RAL7016), kolor biały po stronie wewnętrznej
- montaż z taśmą rozprężną

Wszystkie wymiary sprawdzić w naturze

Projekt termomodernizacji siedziby Biura Okręgowego Zarządu Podlaskiego PZD w Białymstoku przy ul. K. Ciołkowskiego 2/5				
Projektant branża architektoniczna	mgr inż. arch. Karolina Anna Gosk nr upr. bud. 2/WMOKK/2014		Podpis	
Tytuł rysunku	<b>Zestawienie okien</b>	Skala	Data	Nr rys.
		-	03.03.2025	<b>A.07</b>